

PISTAS DE ATLETISMO

PAVIMENTO . EQUIPAMENTO . PISTA DE ATLETISMO DE 8 CORREDORES



PLAYANGOLA®

D O S S I E R . T É C N I C O C O M E R C I A L





PLAYANGOLA[®]

A PLAYANGOLA desenvolve e realiza projectos assentes no rigor e na qualidade, estando vocacionada para a construção de infra-estruturas desportivas e civis, desde a fase de estudo e execução de projecto até a fase de entrega final da obra, primando pela capacidade de execução de projectos chave-na-mão.

No nossa actividade estivemos directamente envolvidos nas grandes competições Africanas como por exemplo o CAN 2010 (Angola), AFROBASKET 1999 e 2007 (Angola) e 2011 (Madagascar), Estádio de Buco Zau 2008 (Cabinda), Jogos Africanos de 2011 (Maputo), mais recentemente o Pavilhão do 1º de Agosto (Luanda, 2012), a conclusão das obras do Estádio Municipal do Tafe (Cabinda, 2013) e do Campo de Futebol do Tchibodo (Cabinda, 2013), assim como, a instalação dos novos pavimentos e equipamentos desportivos na Cidadela Desportiva (Luanda, 2013), constituem igualmente obras de referência das quais nos orgulhamos.

No ano de 2013, a PLAYANGOLA esteve também orgulhosamente envolvida no 41º Mundial de Hóquei em Patins em Angola, enquanto empresa fornecedora oficial de todos os pavimentos e equipamentos desportivos, marcadores electrónicos, vídeo screens, assentos e bancadas telescópicas.

De distinguir também, entre muitos outros trabalhos, o fornecimento e instalação de pavimentos e equipamentos desportivos no AFA (Academia de Futebol de Angola) e em Clubes de renome do panorama desportivo nacional em diversas modalidades.

A melhoria contínua dos processos e actividades é um compromisso da empresa. Seguimos com rigor todos os requisitos legais. Adoptámos uma política de responsabilidade ambiental, que se traduz nos nossos compromissos com os nossos clientes, parceiros, fornecedores e sociedade em geral.

projectos de referência'



• ESTÁDIO DE BUCO ZAU



• ESTÁDIO MUNICIPAL DO TAFE



• 41.º MUNDIAL DE HÓQUEI EM PATINS





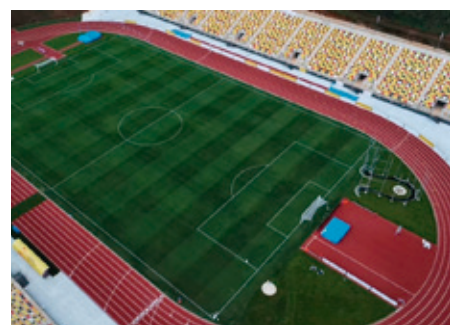
• COMPLEXO DESPORTIVO DO BENGO



• ACADEMIA DE FUTEBOL DE ANGOLA



• ESTÁDIO NACIONAL VICY ANTÓNIO





INTRODUÇÃO

O presente Dossier tem como objecto a “Construção de PISTA DE ATLETISMO DE 8 CORREDORES”.

Nesse âmbito, prevê-se a construção de uma pista de Atletismo Olímpica capaz de promover e incrementar a prática do desporto, conducente a superiores índices de sanidade física, social e mental, e ainda a reabilitação de alguns das edificações existentes.

Considera-se superfície de pista numa área total de 6.830 m².

Por inerência, e associados à instalação da pista de Atletismo Olímpica propriamente dita, estarão todos os outros trabalhos complementares previstos

Esta apresentação visa justificar os métodos que nos propomos utilizar para a realização da empreitada assim como os meios humanos e materiais a empregar e mobilizar.

Para eventuais esclarecimentos e sugestões contacte-nos, estamos à disposição de V. Exas.

PISTA DE ATLETISMO DE OITO CORREDORES

• CARACTERÍSTICAS DA BASE

I - PISTA DE ATLETISMO DE OITO CORREDORES STANDARD (raio 36,50 mts)

INTRODUÇÃO

A concepção desta infra-estrutura desportiva consiste numa pista standard¹ de oito corredores de classe internacional, com valências para algumas disciplinas do programa de atletismo.

Contempla a existência de vala de água interior, dois sectores para salto com vara, quatro sectores para salto em comprimento e triplo salto.

A construção da pista de atletismo, de acordo com os normativos em vigor da World Athletics (WA), permitirá a realização de competições nacionais e internacionais, permitirá um conjunto de valências na sua utilização: da animação desportiva, ensino e formação desportiva ao treino de alta competição.

Esta circunstância, torna o Equipamento Desportivo a ser executado, capaz de dar a melhor resposta à realização de competições Regionais, Nacionais e Internacionais.

MEMÓRIA DESCRITIVA E JUSTIFICATIVA

Este equipamento será constituído por uma pista de 8 corredores individuais a toda a volta, com 1,22 mts de largura, respeitando-se o regularmente previsto de 400 mts medidos à corda, ou seja, a 0,30 metros da linha interior, revestida com pavimento sintético.

No topo Norte, e próximo da linha média longitudinal, interior à Pista, será localizada a vala de água para a realização das provas de obstáculos, considerada a melhor situação, facilitando deste modo o bom desenvolvimento e desenrolar das competições.

No interior da Pista serão considerados os locais apropriados para a realização dos concursos, relacionados com os locais regularmente dimensionados para o salto em altura e salto com vara.

Para o Salto com Vara, foram considerados um corredor com 40 metros de comprimento por 1,22 metros de largura, localizados no topo Norte e com dois colchões de queda localizados em lados opostos, com as dimensões de 7,00 metros de comprimento por 6,00 metros de largura, podendo deste modo permitir a utilização nos dois sentidos.

O Salto em Altura poder-se-á efectuar de um semicírculo para um colchão de queda de 6,00 x 4,00 metros e situar-se-á no topo Sul da Pista.

Situado fora do perímetro da Pista e entre esta e a bancada para o público, foi previsto um corredor com 1,22 metros de largura e 60 metros de comprimento, com duas caixas de queda de areia de 10,00 x 5,00 metros, permitindo assim realizar os Saltos em Comprimento e Triplo Salto.

Situar-se-á este corredor numa posição paralela aos corredores da Pista para provas de velocidade, com colocação de tábuas de chamada a 3,00 m; 9,00 m; 11,00 m. No corredor de Sul para Norte e 3,00 m; 11,00 m; 13,00 m; no corredor Norte para Sul.

Exterior à pista e na recta oposta foi previsto um corredor com 1,22 metros de largura e 60 metros de comprimento, com duas caixas de queda de areia de 10,00 x 5,00 metros, permitindo assim realizar os Saltos em Comprimento e Triplo Salto, com colocação de tábuas de chamada a 2,00 m; 9,00 m; 11,00 m. no corredor de Norte para Sul e 1,00 m; 3mts, 11,00 m; 13,00 m; no corredor Sul para Norte.

¹ De acordo com a classificação World Athletics (WA)

PISTA DE CORRIDAS

- Escolhido um raio de curvatura de 36,50 mts. com vala de água situada no interior da curva Norte.
- Alinhamento do raio interior da pista que define o primeiro corredor, impondo o raio de 36,50 m. à cota da implantação de um lancil amovível com uma altura de 50 mm em alumínio, implantado a 5 cm. do topo da caleira de forma a não impedir o escoamento superficial da pista para o canal drenante.

Desta forma a pista será formada por dois lanços rectos de igual comprimento (84,39 m) paralelos e unidos em ambos os extremos por dois lanços curvos com um raio de 36,50 m. Ficará assim composta por oito corredores individuais a toda a volta, com 1,22 m. de largura, respeitando-se os regulamentares 400 m. na corda, ou seja 0,30 m. da linha do bordo interior do lancil amovível.

No topo norte e interior à pista, será implantada a vala de água para a realização das provas de obstáculos (masculinos e femininos).

Prevê-se ainda, de acordo com a equipa projectista das instalações especiais, o fornecimento e montagem de caminhos técnicos ou infra-estruturas de atravessamento da pista, antes da pavimentação da mesma, nomeadamente para mais tarde poder ser instalado ou substituído o sistema de "videofinish" e cronometragem, sem qualquer dificuldade.

PAVIMENTAÇÃO

Baseado na previsão de cargas que o pavimento irá suportar, bem como o fim a que se destina a pista de corridas e os locais de concurso exterior e interior, dimensionaram-se as camadas de fundação da seguinte forma:

- A camada de fundação assente sobre o terreno de fundação regularizado e compactado a 98% do Proctor Modificado, será constituída por um macadame de granulometria extensa (0/40) com a espessura de 200 mm depois do recalque.
- Camada de base de betão betuminoso a quente, com 40 mm de espessura depois do recalque, sobre rega asfáltica de emulsão betuminosa, de acordo com especificações do fabricante do pavimento.
- Camada de suporte do pavimento sintético, constituído por betão betuminoso a quente, com 30 mm de espessura depois do recalque.
- O piso sintético, com aspecto superficial de textura granular de cor de tijolo ou outra, apresenta as características técnicas especificadas pelo fabricante do pavimento.

Na execução dos pavimentos e sua regularização, as cotas das diferentes camadas terão as tolerâncias especificadas no caderno de encargos para as cotas de projecto e na sua regularização não deverão apresentar as flechas ali especificadas medidas com uma régua de 4 m em qualquer direcção.

DRENAGEM E PLANIMETRIA

A drenagem superficial será garantida por uma pendente igual ou menor ao 1% nos corredores decorridas (na direcção do corredor exterior para o interior) e menor ou igual a 0,4% nas meia-luas em direcção ao perímetro interior da pista onde existirá uma caleira contínua em betão poliéster. De 20,0 em 20,0 mts existirão, no seu desenvolvimento, caixas de retenção para limpeza da referida caleira, e que estarão por sua vez também ligadas ao colector geral.

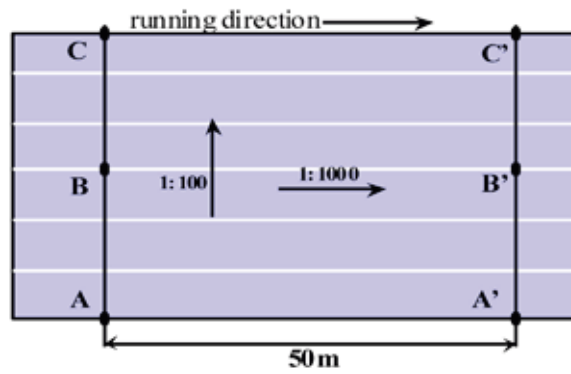
Consegue-se assim drenar toda a água de precipitação que escapa do escoamento superficial, da evaporação e da absorção do terreno, garantindo-se estabilidade e resistência das camadas subjacentes ao piso sintético.

Inclinação transversal no sentido da corrida (lancil guia à esquerda de quem corre no sentido anti/horário):

Inclinação transversal máxima permitida: de 1/100 no sentido do corredor oito (corredor mais externo) para o corredor um;

Método de aferição da inclinação: com três pontos de controlo (Ponto A – dentro do corredor 1;

Ponto B – Centro da Pista; Ponto C – exterior do corredor mais externo).



Desnível longitudinal no sentido da corrida (lancil guia à esquerda de quem corre no sentido antihorário):

Desnível longitudinal máximo permitido: de 1/1000 no sentido da corrida;

Método de aferição da pendente: dois pontos no sentido da corrida a uma distância de 50 mts: medição efectuada na meta, aos 50 mts, aos 100 mts, aos 150 mts, aos 200 mts, aos 250 mts, aos 350 mts, aos 400 mts, na partida dos 100 mts e na partida dos 110 mts.

Inclinação na meia-lua (zona interior da curva):

Inclinação máxima permitida de 0,4 % , isto é, até um máximo de 1/250.

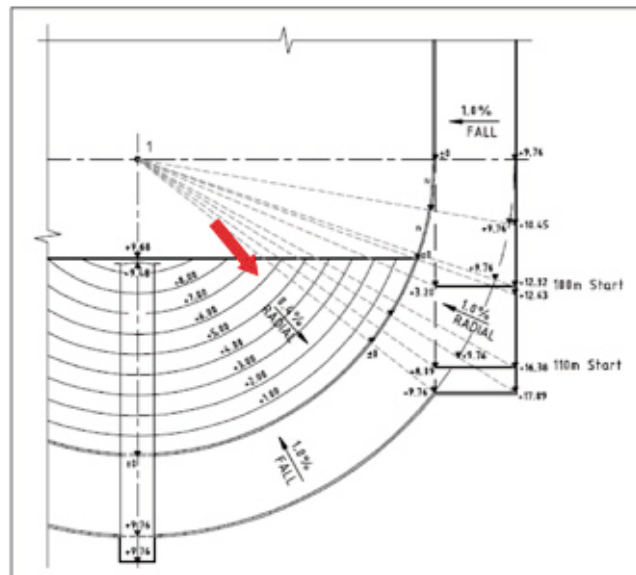


Figure 2.2.2.2 - Segment of the 400m Standard Track at the 100m / 110m start area with radial slope of 1.0% (Dimensions of heights in cm)

1 Centre of semicircle

Inclinação na meia-lua (zona interior da curva):

Inclinação da meia-lua. Zona de balanço mínima de 20 mts na direcção do centro do colchão.

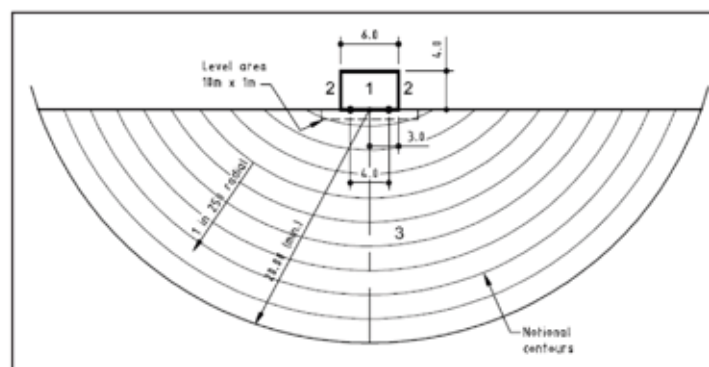


Figure 2.3.3.1 - Facility for the High Jump (Dimensions in m)

APETRECHAMENTO FIXO

Com a execução da pista e apetrechamento da mesma, serão fornecidos e instalados os seguintes equipamentos de carácter fixo, a designar:

1. Tábuas de chamada

Nos corredores de balanço para as provas de salto em comprimento e triplo salto, nos locais assinalados em planta e nas quantidades mencionadas em mapa de quantidades de trabalho, serão instaladas para assinalar as zonas de chamada, tábuas em madeira dura e maciça com 10cm de altura, 20cm de largura e 1,22m de comprimento e colocado à face do revestimento da pista de material sintético.

2. Caixa de apoio para a vara

Serão construídas e instaladas no corredor de balanço do salto com vara, duas caixas de apoio à vara em chapa metálica, com as características, dimensões e forma constantes no projecto.

3. Caixas de queda para os saltos

Serão construídas 2 caixas duplas, localizadas nos topos dos corredores para as provas de triplo salto e salto em comprimento, com as dimensões constantes no projecto. A cota superior do lancil de alvenaria será igual à cota final do revestimento betuminoso da pista. Nesta empreitada será fornecido e colocado dentro destas caixas, areia do rio até ao nível da cota superior destas, com uma granulometria fina, de acordo com a aprovação da fiscalização, e orientações técnicas da World Athletics (WA).

4. Vala de água

No desenvolvimento da pista e no local designado em planta geral, será construída uma vala de água para a prova de obstáculos masculinos ou femininos, conforme características técnicas constantes no projecto.

O acabamento final será em betão à vista, e na sua construção estará incluída uma alimentação de água para o seu enchimento, um dispositivo para manter o nível de água constante e um tubo de descarga para esvaziamento da mesma.

O nível superior de toda a construção da vala, depois de boleadas todas as arestas vivas, terá de ser igual ao nível acabado da pista, ou seja, ao nível do pavimento sintético da pista. No lado mais fundo da vala de água, será fornecida e instalada uma barreira de acordo com as normas internacionais em vigor, adaptável às provas femininas como masculinas.

PORMENORES CONSTRUTIVOS

Sector de saltos horizontais (salto em comprimento e triplo salto):

Os saltos horizontais (salto em comprimento e triplo salto) são constituídos por corredor de balanço, tábua de chamada e caixa de areia (sector de queda);

O corredor de balanço deverá ter um comprimento (medição entre a tábua de chamada e o início do corredor) mínimo de 40 mts sendo recomendado 45 mts;

A largura do corredor é de 1, 22 mts \pm 0,01 mts (medida interior) entre as duas linhas laterais que têm uma largura de 5 cms;

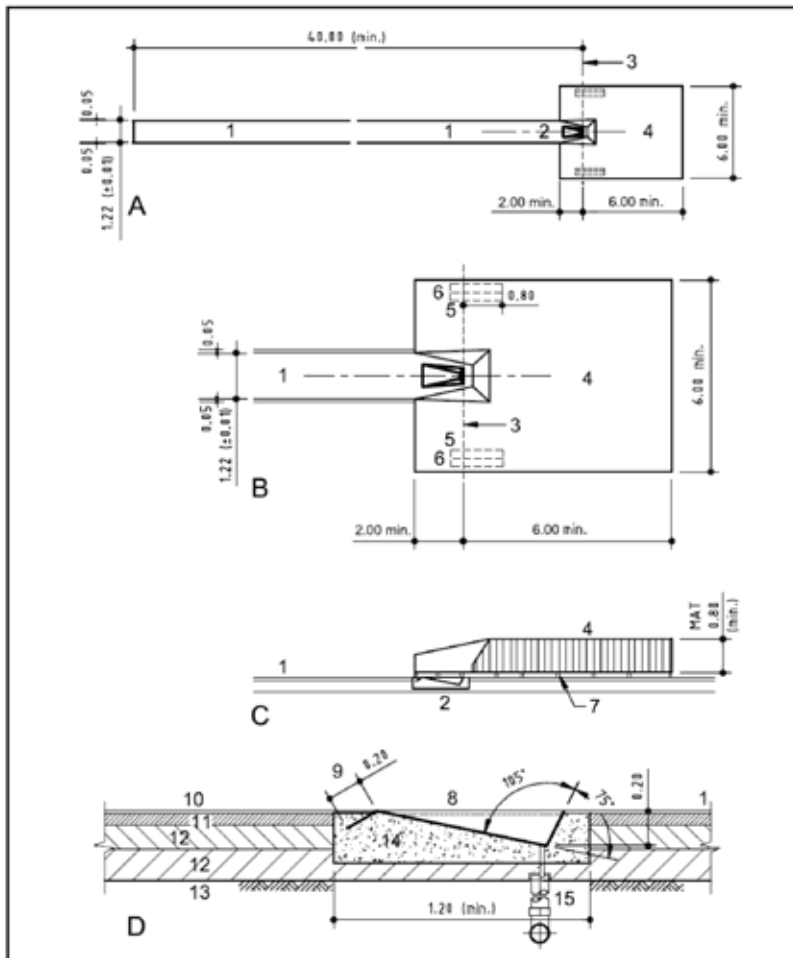
Inclinação lateral máxima permitida: 1:100;

Desnível longitudinal máximo permitido nos últimos 40 mts do corredor: de 1/1000 no sentido da corrida. Método de aferição da pendente: medição dos pontos no sentido da corrida a cada 10 mts.

PORMENOR CONSTRUTIVO ANEXO – DESENHO 01

Sector de salto com vara

O sector do salto com vara, constituído por corredor de balanço, caixa de apoio da vara e sector de queda (colchão).

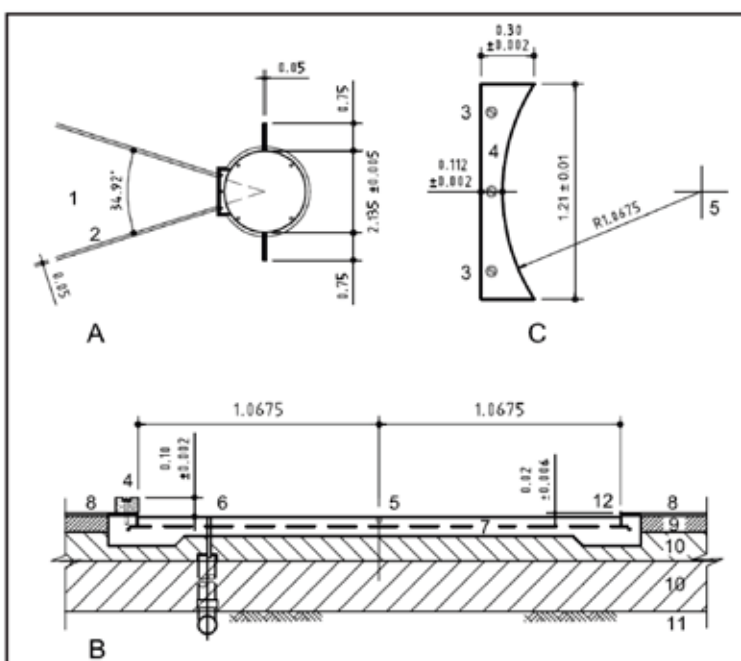


- A – Layout
 B – Pormenor do Layout
 1 – Corredor
 2 – Caixa de chamada
 3 – Linha 0
 4 – Colchão de quedas
 5 – Zona de instalação ou encaixe para os postes
 6 – Colchão de protecção
 7 – Estrado
 8 – Tampa da caixa de encaixe

- C – Corte longitudinal
 D – Corte longitudinal da caixa de apoio da vara

- 9 – Extremidade frontal
 10 – Superfície sintética
 11 – Betuminoso
 12 – Tout-venant
 13 – Terreno compactado
 14 – Betão
 15 – Tubo de drenagem

Salto com vara (dimensões em metros)



- A – Layout
 B – Secção do círculo
 C – Antepara

- 1 – Sector de queda do peso
 2 – Marcação do sector de queda do engenheiro
 3 – Aperto rápido
 4 – Antepara
 5 – Tubo central de drenagem (4 mm de diâmetro)
 6 – Tubo de drenagem
 7 – Betão reforçado (com malhasol)
 8 – Superfície de sintético
 9 – Betuminoso
 10 – Tout-venant
 11 – Terreno compactado
 12 – Círculo metálico

Lançamento do Peso (dimensões em metros)

PORMENOR CONSTRUTIVO ANEXO – DESENHO 05

Drenagens

Verificamos diferentes tipos de drenagens existentes na pista de atletismo: drenagem perimetral à pista e relvado natural ou sintético e as drenagens associadas a zonas específicas (apoio da vara, vala de água, sectores de saltos horizontais e círculos de lançamentos).

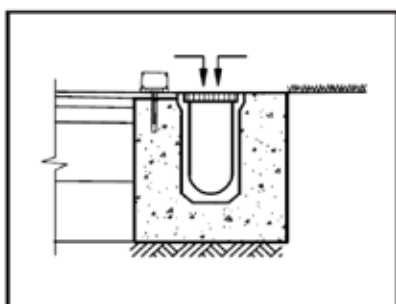
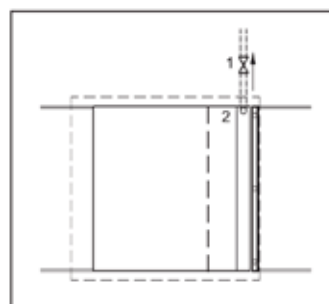


Ilustração 1 - Pormenor de drenagem perimetral tipo ACO Sport slim-line



1 – Válvula de secionamento
2 – Tubo de drenagem

Ilustração 2 - Pormenor de drenagem da vala de água

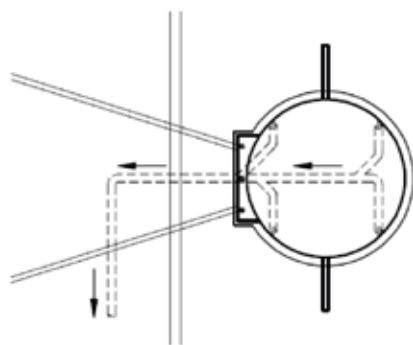
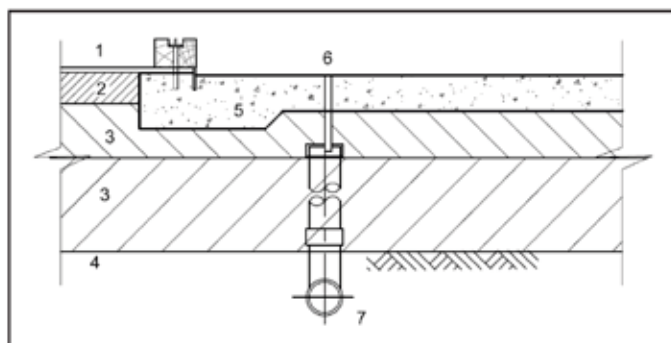


Ilustração 3 - Pormenor de drenagem dos círculos de lançamentos



1 – Superfície sintética
2 – Betuminoso
3 – Tout-venant
4 – Terreno compactado

5 – Betão
6 – Furo de drenagem
7 – Tubo de drenagem

MEMÓRIA DESCRITIVA

• PAVIMENTO

I - PISTA DE ATLETISMO

INTRODUÇÃO

A presente empreitada tem como objecto a Empreitada de “PISTA DE ATLETISMO”.

Nesse âmbito, prevê-se a construção de uma pista de atletismo capaz de promover e incrementar a prática do desporto, conducente a superiores índices de sanidade física, social e mental.

Considera-se uma área total de pavimento de 6.830 m².

OBJECTO

A presente memória justificativa descreve pormenorizadamente os métodos de execução das diversas tarefas, explicitando a sua compatibilidade com a realização dos trabalhos.

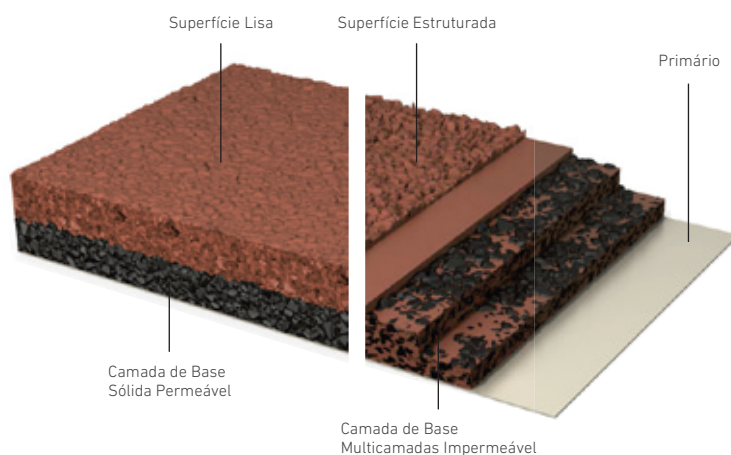
ORGANIZAÇÃO DA OBRA / DIRECÇÃO TÉCNICA

Tal como se patenteia noutros documentos da presente proposta, a empreitada será executada pela PLAYGROUP INTERNATIONAL. O Quadro Técnico responsável pela coordenação e execução da presente empreitada será chefiado por um técnico com larga experiência curricular em obras semelhantes.

DESENVOLVIMENTO DOS TRABALHOS

1. PAVIMENTO DESPORTIVO POLYTAN

Instalação de pavimento desportivo.



Pavimento de Atletismo Polytan de acordo com a norma EN 14877 e aprovado pela World Athletics (WA).

O relevo da nova pista Polytan resulta de uma análise rigorosa do número de padrões, nomeadamente biométricos (padrões que ocorrem da natureza) e tecnológicos.

DE CAMADA A CAMADA PARA CRIAR O SISTEMA PERFEITO

As superfícies sintéticas Polytan impressionam pelas excelentes propriedades funcionais desportivas, alta durabilidade e vida útil. Isto torna-se possível pela concepção do sistema Polytan que processa os vários componentes num design sólido composto por múltiplas camadas para que a superfície corresponda assertivamente à finalidade desejada. Produzimos todos os componentes, tais como a superfície sólida sintética (primário), a camada da base, a camada superior e os agentes aglutinantes, todos instalados in-situ directamente no local pelos nossos técnicos em instalações desportivas outdoor e indoor.

DESEMPENHO DE TOPO: A SUPERFÍCIE POROSA

Esta superfície sintética sólida dispensa a camada de base e é composta por uma mistura sólida de PUR e grânulos de borracha elástica desde a base à camada superior. Pronto para melhores performances!

FUNCIONALIDADE DESPORTIVA OPTIMIZADA: REVESTIMENTO

O revestimento de superfície final consiste também em grânulos de borracha de alta qualidade. A espessura do revestimento assim como a forma, a quantidade e a disposição dos grânulos, desempenham um papel crucial nas propriedades desportivo-funcionais da superfície. O foco está na valorização energética (pistas de corrida), absorção de choque (por exemplo superfície soft-impact) ou uma combinação de ambos (por exemplo campos multifuncionais), dependendo do produto.

INSTALAÇÃO PROFISSIONAL SEM JUNTAS

A Polytan trabalha com as suas equipas de gestão e instalação por todo o mundo para garantir o desempenho e durabilidade das suas superfícies. O método de instalação in-situ fornece uma superfície completamente uniforme e sem juntas com características consistentemente elevadas.

O pavimento é aplicado por especialistas da Polytan de acordo com as instruções do fabricante, a instalação deve ser feita com uma temperatura ambiente superior a 10/15°.



Uma vez instalado o pavimento deve atender aos seguintes requisitos mínimos: absorção de energia (Ka): $\geq 37\%$ de deformação Vertical: $\geq 1,55$ mm. Ver ficha técnica em anexo.

O pavimento Polytan possui certificados de “resíduos não perigosos” e foi produzido de acordo com a norma UNI EN ISO 9001, A Polytan é uma empresa que produz tendo em atenção a rastreabilidade e certificação no seu sistema de qualidade.

O pavimento cumpre os requisitos da World Athletics (WA) para homologação de uma instalação de classe 1.

- *Marcação corredores da pista de atletismo, com recurso a tintas e equipamentos específicos.*



2. FORNECIMENTO E COLOCAÇÃO DE LANCIL

Fornecimento e colocação de lancil de alumínio extrudido amovível com altura de 50mm, lacado a branco, recto ou/e curvo, localizado sobre a caleira com a forma oval e com outras reentrâncias para garantia da drenagem da pista, incluindo peças de união e de ancoragem à caleira, e todos os trabalhos necessários e complementares.



Lancil



3. FORNECIMENTO E INSTALAÇÃO DE CAIXA ENCAIXE DE VARA

Fornecimento de instalação de caixa de encaixe de vara, homologada pela World Athletics (WA).



Caixa Encaixe de Vara



4. FORNECIMENTO E INSTALAÇÃO DE TAMPA DE CAIXA ENCAIXE DE VARA

Fornecimento e instalação de tampas de caixa de encaixe de vara, homologada pela World Athletics (WA).

Tampa de Caixa Encaixe de Vara



5. FORNECIMENTO E INSTALAÇÃO DE TÁBUAS DE CHAMADA DE COMPRIMENTO E TRIPLA

Tábuas de chamada de comprimento/triplo, homologadas pela World Athletics (WA).



Tábua de Chamada Sistema Take-Off

Kit composto por Quadro Sistema Take-Off , Tampa de Supressão , Bandeja da Fundação.



6. FORNECIIMENTO E INSTALAÇÃO DE OBSTÁCULO

Fornecimento e instalação de obstáculo, homologado pela World Athletics (WA).



Obstáculo Regulável

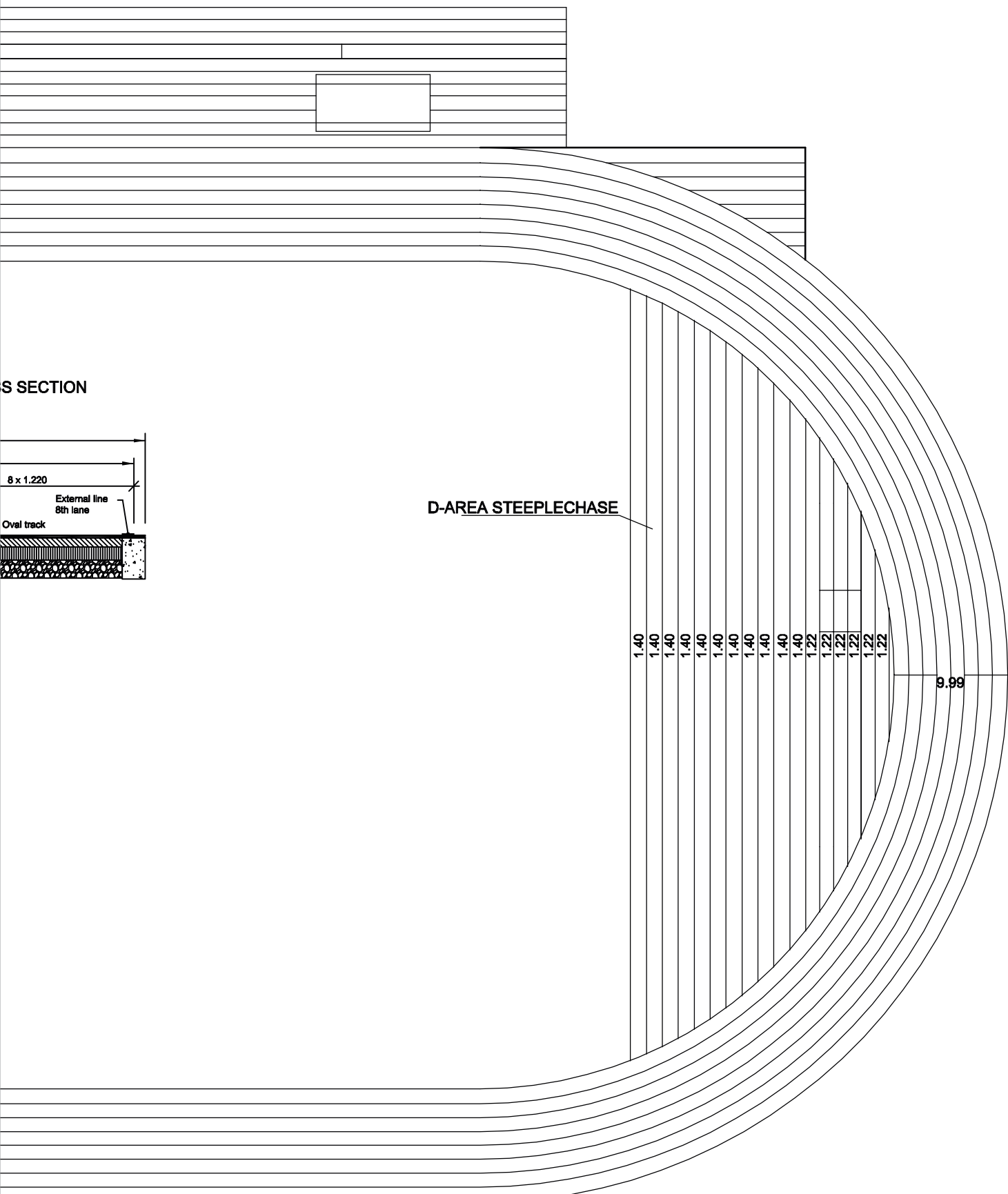


CONSIDERAÇÕES FINAIS

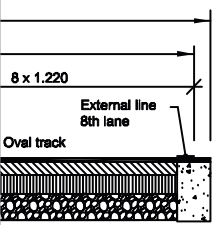
Esperamos que a proposta que decidimos apresentar traduza a experiência acumulada e a capacidade técnica de realização da PLAYANGOLA que já deu inúmeras provas de empenhamento, de eficiência, de capacidade de execução e de cumprimento de prazos e objectivos, em variadas obras.

Em suma, estamos convictos de que dispomos e colocaremos totalmente à disposição, os meios necessários e adequados à integral satisfação dos objectivos a que se nos propomos.



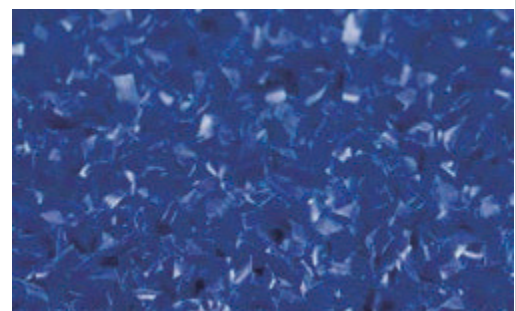
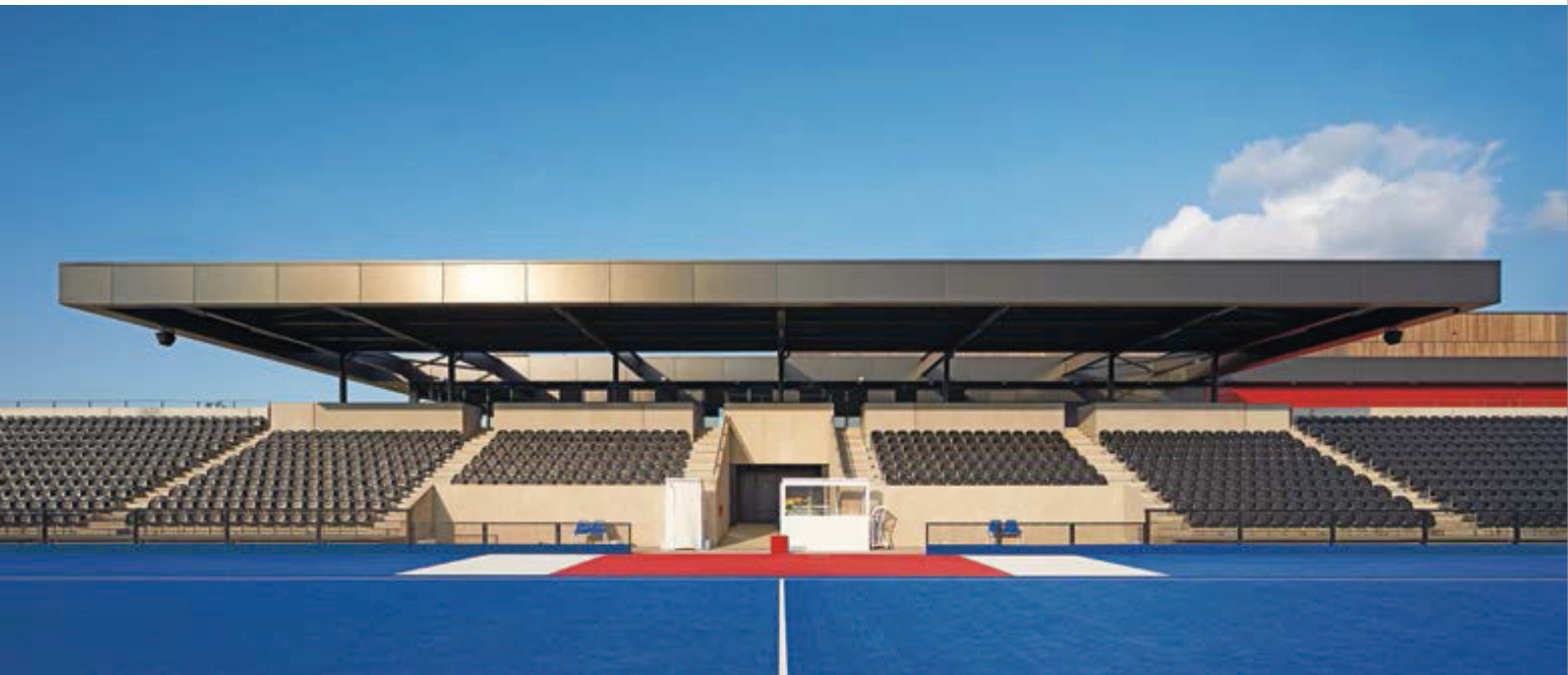
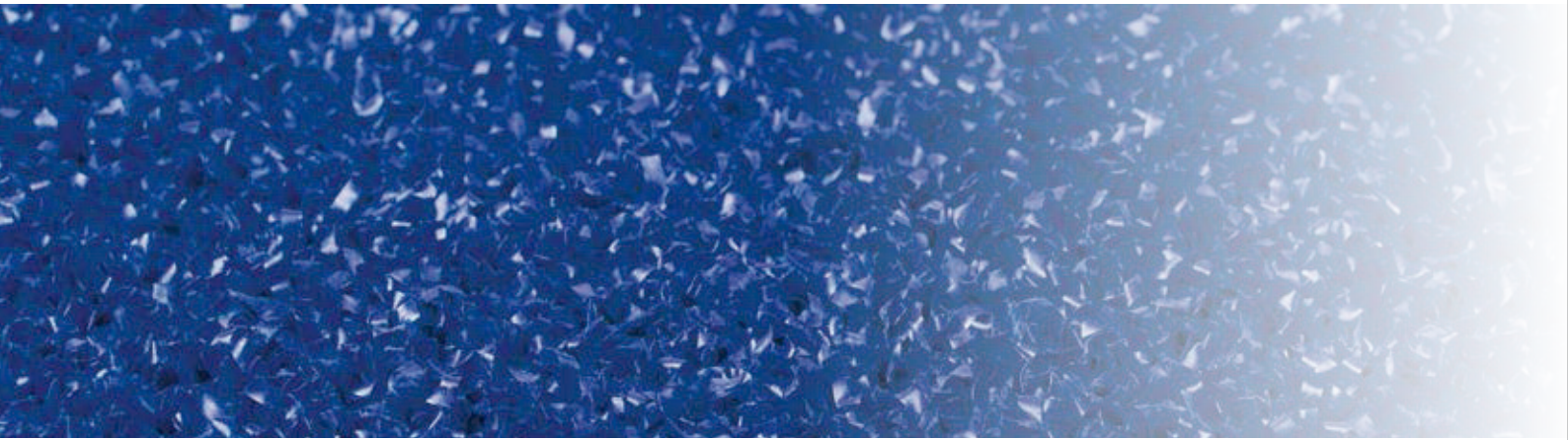


S SECTION



D-AREA STEEPLECHASE

9.99





SOBRE A EMPRESA

POLYTAN. SUPERFÍCIES DESPORTIVAS DO FUTURO
SUPERFÍCIES DESPORTIVAS DE ALTA QUALIDADE. DESDE 1969

A missão da Polytan tem sido a de fornecer a superfície perfeita para conquistas desportivas desde 1969. O que começou como um trabalho pioneiro em superfícies desportivas sintéticas, já se transformou numa paixão que leva a empresa a continuar a lutar para alcançar metas cada vez mais altas em termos de qualidade e serviço. Essa paixão permitiu à Polytan tornar-se num dos principais fornecedores internacionais de relva sintética e superfícies sintéticas. Actualmente, pode oferecer aos clientes a solução perfeita para atender às suas necessidades individuais: de pistas de atletismo, sintéticos para campos polidesportivos, superfícies soft-impact e de sistemas de relva sintética altamente sofisticados.

Polytan GmbH está certificada para a construção de instalações desportivas, de acordo com a norma ISO 9001 e ISO 14001. A certificação abrange âmbitos do desenvolvimento, consulta, venda, instalação e manutenção de sistemas de relva sintética, pistas sintéticas, campos multiusos e sistemas soft-impact.

O SISTEMA DE QUALIDADE POLYTAN

Cada situação é única, o que significa que cada solução também o deve ser. Na Polytan, é utilizada uma abordagem sistemática baseada num sistema bem pensado que consiste em módulos individuais coordenados que podem ser combinados para atender às necessidades de cada caso. Com o intuito de garantir resultados perfeitos, é mantido o controlo total de todos os componentes e fases da produção.

O cliente pode ter certeza de que tudo virá de uma única fonte: a partir do desenvolvimento de fórmulas através da instalação e até mesmo a remoção dos sistemas. Com estes procedimentos, a Polytan é capaz de oferecer aos seus clientes soluções que são perfeitas: perfeito para o desporto e perfeito para as necessidades do utilizador.

MADE IN GERMANY

Projectado, desenvolvido e produzido na Alemanha – é assim que se assume a responsabilidade pelo fornecimento da qualidade aos clientes.

PESQUISA E DESENVOLVIMENTO

A Polytan tem departamento de pesquisa e laboratórios próprios, capazes de alavancar a sua competência e experiência em superfícies desportivas.

GESTÃO DA QUALIDADE

Vários controlos e medidas de garantia de qualidade asseguram um nível elevado de qualidade do produto.

SUSTENTABILIDADE

Sustentabilidade consiste na qualidade do cumprimento da responsabilidade para com a natureza e o meio ambiente.

SERVIÇO DE CONSULTORIA E CLIENTE

A Polytan concentra-se em fornecer sistemas e serviços desportivos feitos à medida, pois clientes satisfeitos são sempre a melhor forma de publicidade.

INSTALAÇÃO E MONTAGEM

Tudo a partir de uma única fonte. Um produto ideal também deve ser instalado em condições ideais. Para garantir que isso aconteça a instalação é somente entregue às suas equipas experientes.

MANUTENÇÃO, REPARAÇÃO E REMOÇÃO

As soluções Polytan são projectadas para durar e é por essa razão que oferece uma gama completa de serviços de manutenção e reparação, até mesmo a remoção de sistemas antigos.

SUPERFÍCIES SINTÉTICAS

CARACTERÍSTICAS



À PROVA DE ÁGUA

Superfície à prova de água.



PERMEÁVEL À ÁGUA

Superfície permeável à água.



LISA

Superfície lisa com grânulos aglutinados.



ESTRUTURADA

Superfície com grânulos dispersos de arestas visíveis.



CALÇADO COM PICOS

Adequada para utilização de calçado com picos.



SEM JUNTAS

Sem juntas e remates adjacentes, de fácil manutenção e longa vida útil.



MULTI-COLOR

Área de cores combinadas para maior individualidade.



MULTIFUNCIONAL INDOOR

Adequado para pavilhões multiusos.



CERTIFICÁVEL

Adequado para a certificação das Associações Desportivas Mundiais ou de acordo com normas nacionais / internacionais.



RAL

100% de controlo de qualidade através de instituto de testes neutro.



CONSERVAÇÃO DE RECURSOS

Uso cuidado de recursos.



PROFESSIONAL

Adequado para competições desportivas.

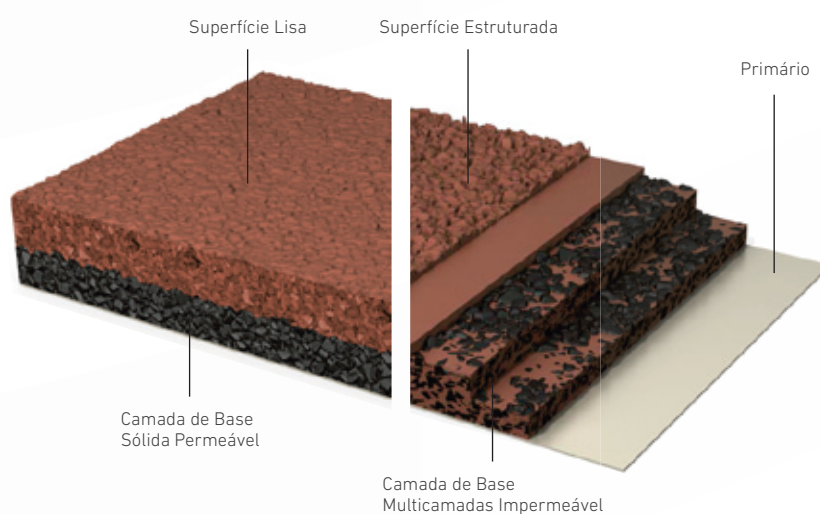


MULTIFUNCIONAL

Adequado para desporto escolar e desportos com bola.

SUPERFÍCIES SINTÉTICAS: ESTRUTURA E TECNOLOGIA

Os sistemas de superfícies sintéticas são estruturas complexas compostas por diferentes camadas, dependendo do uso pretendido. A camada superficial sintética elástica, que pode ter entre 8 e 40 mm de espessura (e até 130 mm de espessura para superfícies de impacto suave), é a parte mais fina e ainda mais complexa de todo o sistema. Dependendo dos requisitos específicos de cada caso, são reunidos diferentes materiais para formar uma superfície adequada ao uso pretendido. As superfícies sintéticas podem ser permeáveis ou à prova de água, revestidas por derramamento ou granuladas e sólidas ou multicamadas. Qualquer que seja o design, é sempre instalado como uma estrutura segura e sem juntas.



DESEMPENHO DE TOPO: A SUPERFÍCIE POROSA

Esta superfície sintética sólida dispensa a camada de base e é composta por uma mistura sólida de PUR e grânulos de borracha elástica desde a base à camada superior. Pronto para melhores performances!

FUNCIONALIDADE DESPORTIVA OPTIMIZADA: REVESTIMENTO

O revestimento de superfície final consiste também em grânulos de borracha de alta qualidade. A espessura do revestimento assim como a forma, a quantidade e a disposição dos grânulos, desempenham um papel crucial nas propriedades desportivo-funcionais da superfície. O foco está na valorização energética (pistas de corrida), absorção de choque (por exemplo superfície soft-impact) ou uma combinação de ambos (por exemplo campos multifuncionais), dependendo do produto.

RÁPIDA OU SUAVE: CAMADA DE BASE

A camada de base é constituída por grânulos de borracha e agentes adesivos de poliuretano, ajudando a tornar a superfície elástica, convertida numa grande variedade de modelos e espessuras. Graças à camada de base, a superfície sintética em última análise, alcança um nível específico de absorção de choque e fornece excelentes condições não só para todas as disciplinas desportivas, mas também como uma superfície soft-impact para parques infantis.

INSTALAÇÃO PROFISSIONAL SEM JUNTAS

A Polytan trabalha com as suas equipas de gestão e instalação por todo o mundo para garantir o desempenho e durabilidade das suas superfícies. O método de instalação in-situ fornece uma superfície completamente uniforme e sem juntas com características consistentemente elevadas.

PREPARAÇÃO DO SUBSOLO

As superfícies sintéticas Polytan são geralmente instaladas sobre uma camada de base em betuminoso, que fica sobre uma camada de base adicional solta e - quando aplicável - numa camada de drenante. A norma DIN 18035-6 descreve os requisitos para a subestrutura.



CAMADA DE BETUMINOSO

Por baixo da superfície sintética, geralmente utiliza-se uma camada de base asfáltica composta de agregado compactado e betume (agente de ligação), que tem de 65 a 100 mm de espessura e aplicada em uma ou duas camadas. A escolha entre uma camada de base asfáltica permeável à água ou impermeável, depende do sistema de superfície sintética planeado. Também pode ser usada uma camada de betão em certos tipos de superfície.

CAMADA DRENANTE

Sob a camada de base asfáltica, existe uma camada de base única ou multinível, com 200 mm de espessura e composta por agregados naturais; esta camada tem uma estrutura

central estável sem a utilização de agentes de ligação. Em combinação com a camada de base asfáltica ou camadas elásticas de 24 mm, garante a capacidade de carga do sistema de superfície sintética. A versão permeável à água permite que a água da chuva se disperse rapidamente.

CAMADA DE FUNDAÇÃO

A camada de fundação, que consiste na subestrutura e no subsolo, deve ter capacidade de carga e, em particular, deve garantir que as camadas acima sejam uniformes. Também absorve a água que escoar ou, em combinação com um sistema de drenagem, encaminha-a para uma área de escoamento.

PISTAS DE ATLETISMO

INFRAESTRUTURAS DESPORTIVAS DE ATLETISMO

PAVIMENTOS DESPORTIVOS POLYTAN

TESTADOS E CERTIFICADOS

Todas as superfícies sintéticas Polytan cumprem as normas nacionais e internacionais em vigor, incluindo todas as exigências ambientais. A elevada qualidade e consistência das superfícies é assegurada pelas contínuas verificações de garantia de qualidade RAL, garantindo que toda a gama de produtos tem a marca de qualidade exigida.



World Athletics (WA)

As superfícies para pistas profissionais Polytan são o suporte ideal para uma performance de topo. É por isso que oferecemos aos clientes uma gama de produtos que foram especialmente testados e podem ser certificados para competições de acordo com os requisitos da World Athletics (WA).

EN 14877 / DIN 18035-6

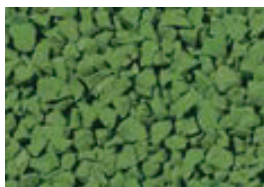
Através da realização de inspeções em conformidade com a norma EN 14877, conseguimos garantir que os nossos produtos cumprem os requisitos para um desempenho desportivo de topo, alcançar o nível certo de interação atleta/superfície, e de que são adequados à finalidade pretendida. Esta norma é complementada pela DIN 18035-6, que regula os parâmetros para os testes da infraestrutura e compatibilidade ambiental.



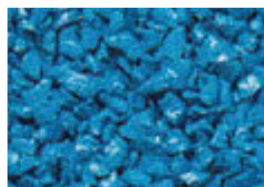
EN 1177

Todas as nossas superfícies soft-impact estão de acordo com o disposto na EN 1177, que define os requisitos para sistemas com superfície absorvente ao choque.

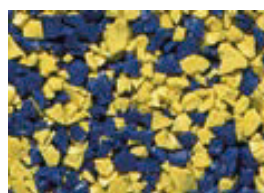
MOSTRE AS SUAS CORES!



Spring green



Rainbow blue



Blue / yellow



Light grey



Turquoise



Beige



Reseda green



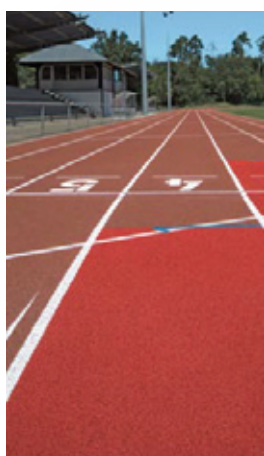
Hertha blue



Chili red



Brick red



O que tem sido a norma para superfícies soft-impact em parques infantis, agora está a tornar-se cada vez mais comum nas pistas de atletismo, em espaços multiusos e áreas públicas em cores diferentes. Como resultado, as combinações coloridas não estão apenas restritas ao mundo excitante do design de parques infantis, neste momento podemos encontrar um número crescente de pistas de atletismo multi-coloridas. Desde pistas bicolors a sectores organizados por cores, a liberdade do design impulsiona logo à partida a descoberta dos seus limites. A par das pistas de atletismo cor de tijolo, nos últimos anos têm surgido superfícies desportivas azuis e verdes. A sua fórmula estabilizada resistente aos raios UV e o seu processo de selagem inovador, permitem oferecer várias tonalidades incluindo os vibrantes Chili Red, o Hertha Blue e o Reseda Green.

COMPETÊNCIA EM EPDM

A Polytan está constantemente à procura de soluções ainda melhores de superfícies sintéticas para os seus clientes. As propriedades estáveis em relação à estabilidade da temperatura, solidez da cor, estabilidade UV, resistência à abrasão e tracção, são factores importantes para garantir a longevidade do sistema. Os grânulos coloridos em EPDM são utilizados em pistas de atletismo, campos multifuncionais e sistemas de soft-impact. Não importa onde o material é utilizado, irá sempre ser exposto a grandes forças mecânicas e condições climáticas extremas. Como resultado, as propriedades como a estabilidade UV e resistência à tracção e abrasão desempenham um papel particularmente importante. É dada especial atenção ao material composto já que a distribuição ideal de diferentes granulometrias e adaptação aos agentes aglutinantes utilizados ajudam a produzir as camadas superiores em EPDM tornado o sistema ainda mais estável e resistente.

O VERMELHO ESTÁ DE VOLTA: POLYTAN CHILI RED

A tendência de novas cores nas superfícies desportivas continua a aumentar. Chegou a hora do retorno ardente do vermelho - uma cor exclusiva na tendência, Polytan Chili red! Este vermelho brilhante e poderoso é muito mais impressionante do que o vermelho tijolo clássico e oferece uma intensidade de cor significativamente maior. Polytan Chili red está disponível tanto para superfícies por derrame como granuladas, trazendo um novo brilho às pistas de atletismo, playgrounds de escolas e áreas multifuncionais.

À PROVA DE ÁGUA

Rekortan PUR / PUR Indoor



COMPETIÇÃO / ESTÁDIO • TREINO

SUPERFÍCIES SINTÉTICAS DE ALTA VELOCIDADE
PARA DESEMPENHOS DE TOPO

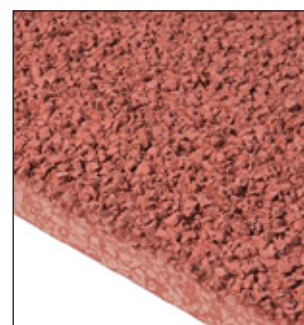
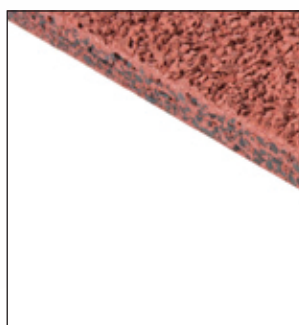
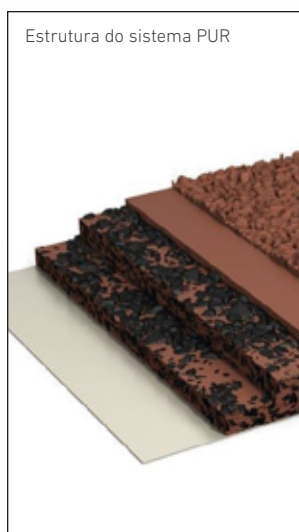
O Rekortan PUR é um pavimento sintético sólido e ideal para os tempos mais rápidos, recordes e desportos de elite internacional. Graças à combinação da camada de base elástica e estrutura sólida, as superfícies de pista de atletismo Rekortan PUR Indoor proporcionam as condições ideais para os atletas profissionais e amadores mais exigentes. Esta superfície sintética de alta velocidade garante o máximo de aceleração e valores perfeitos de absorção ao choque. Os grânulos de EPDM dispersos na camada superior fazem ambas as superfícies desportivas ideais para o uso de calçado para corrida com picos, permitindo uma aceleração extremamente alta. O aumento de energia produzido pela elasticidade do piso e a alta resistência à abrasão completam as propriedades destas superfícies de elite.

ÁREAS DE APLICAÇÃO

- Estádios de atletismo;
- Pistas de atletismo para competição;
- Instalações de atletismo Indoor.

PROPRIEDADES

- Superfície multicamadas por derramamento in-situ (superfície sintética sólida);
- Grânulos com arestas visíveis intercaladas, ideais para calçado com picos;
- À prova de água;
- Pode ser certificado de acordo com os requisitos da WA.



Corte transversal

Olympic Stadium
Amesterdão, Holanda

Rekortan PUR



À PROVA DE ÁGUA

Rekortan M / M Indoor



COMPETIÇÃO / ESTÁDIO • TREINO •
MULTIUSOS / DESPORTO ESCOLAR

A ESCOLHA PROFISSIONAL

ENTRE AS SUPERFÍCIES DESPORTIVAS

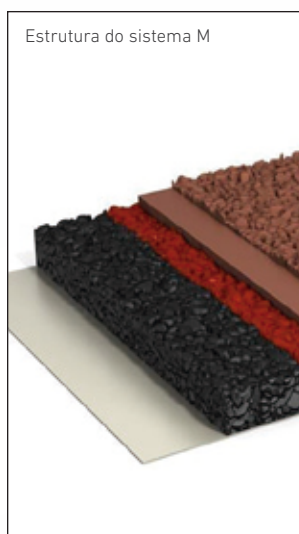
O sistema Rekortan M é reconhecido mundialmente como a superfície desportiva profissional ideal para a competição. Em maio de 2016, foram alcançados os melhores tempos do ano na competição Diamond League no Estádio Moulay Abdallah em Rabat, o primeiro local anfitrião dos meetings de atletismo em África. O Rekortan M permite um desempenho de aceleração excepcional com a elasticidade do piso aprimorada. Rápido com elevadas propriedades de amortecimento e valores excelentes quando se trata de medicina desportiva. O Rekortan M Indoor cumpre com os rígidos limites de emissão para espaços interiores, tornando-o ideal para salas de atletismo. Em contraste com o Rekortan M, a estrutura da versão indoor é composta por grânulos de borracha EDPM.

ÁREAS DE APLICAÇÃO

- Estádios de atletismo;
- Pistas de atletismo para competição;
- Instalações desportivas escolares.

PROPRIEDADES

- Superfície por derramamento in-situ;
- Grânulos com arestas visíveis intercaladas, ideais para calçado com picos;
- À prova de água;
- Pode ser certificado de acordo com os requisitos da WA.



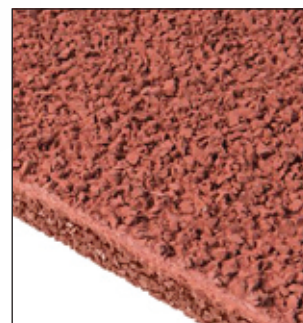
Estrutura do sistema M



Estrutura do sistema M Indoor



Corte transversal



Stade Delort
Marselha, França
Rekortan M



À PROVA DE ÁGUA

Tartan GOLD



COMPETIÇÃO / ESTÁDIO • TREINO

A PISTA DE ATLETISMO PERFEITA

PARA ESTABELEECER RECORDS

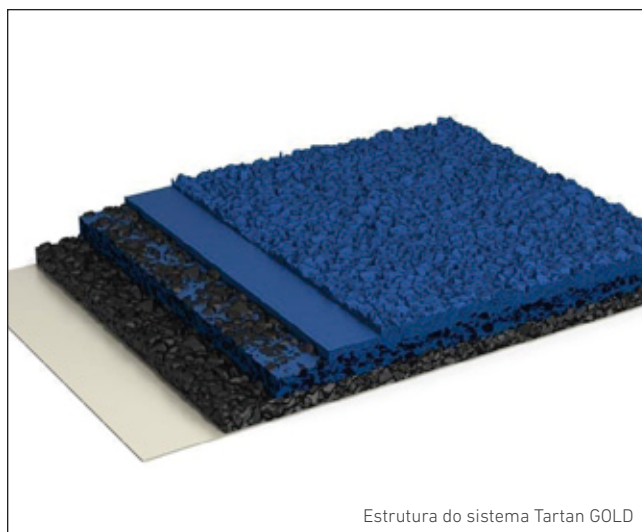
A primeira pista de atletismo em Tartan da Europa foi instalada em Letzigrund, Zurique, em 1968. Esta superfície estreou-se nos Jogos Olímpicos da Cidade do México nesse mesmo ano, e a primeira pista de atletismo em Tartan da Alemanha foi instalada em Stuttgart em 1969. Esta nova superfície estabeleceu recordes mundiais na linha de produção. A Polytan tem refinado constantemente suas superfícies sintéticas ao longo de 40 anos e seu novo Polytan Tartan GOLD é uma superfície de alto desempenho para o desporto internacional de primeira classe. A estrutura combina uma superfície sólida de PU com uma camada de nivelamento de absorção de choque que garante excelente durabilidade a esta superfície sintética impermeável com boas propriedades de absorção de força. Os grânulos de EPDM dispersos na camada superior tornam o Tartan GOLD a escolha ideal para o uso de calçado para corrida com picos, permitindo uma aceleração extremamente alta. O aumento de energia produzido pela elasticidade do piso e a alta resistência à abrasão completam as propriedades desta superfície de elite, tornando-a perfeita para estabelecer novos recordes!

ÁREAS DE APLICAÇÃO

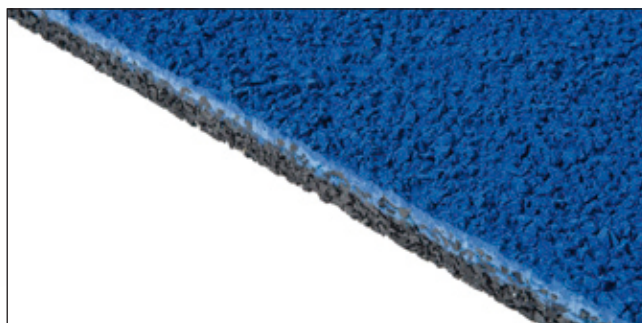
- Pistas de atletismo para competição;
- Estádios de atletismo.

PROPRIEDADES

- Superfície multicamadas por derramamento in-situ;
- Grânulos com arestas visíveis intercaladas, ideais para calçado com picos;
- À prova de água;
- Pode ser certificado de acordo com os requisitos da WA.



Estrutura do sistema Tartan GOLD



Corte transversal

Antonio Torta Stadium in Giaveno
Giaveno, Itália

Tartan GOLD



À PROVA DE ÁGUA / PERMEÁVEL À ÁGUA

Re-Topping-Systems



COMPETIÇÃO / ESTÁDIO • TREINO •
MULTIUSOS / DESPORTO ESCOLAR

PISTAS DE ATLETISMO ANTIGAS RENOVADAS
COM TODO SEU O ESPLENDOR DE VOLTA!

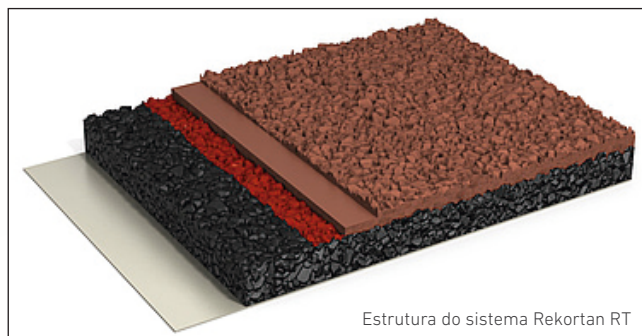
A Polytan proporciona uma solução profissional para pistas de atletismo desgastadas que precisam de renovação. Com os produtos Rekortan RT, Rekortan RT PF e Rekortan RS, as superfícies antigas podem ser renovadas física e visualmente para proporcionar condições ideais de treino e competição novamente. Este sistema é uma solução muito económica para a renovação de pistas de atletismo e instalações desportivas onde as estruturas elásticas existentes podem ser reutilizadas, significando que serão usadas depois da sua vida útil e não precisam de ser removidas. Como resultado, a instalação em superfícies antigas é independente da concepção da instalação inicial, incluindo superfícies in-situ ou pistas pré-fabricadas. Todas as superfícies re-topping são estruturadas e adequados para a utilização de calçado com picos, proporcionando a superfície ideal para aplicações profissionais. Os Sistemas re-topping da Polytan são frequentemente instalados antes de competições da WA e são certificados de acordo com os requisitos da WA.

ÁREAS DE APLICAÇÃO

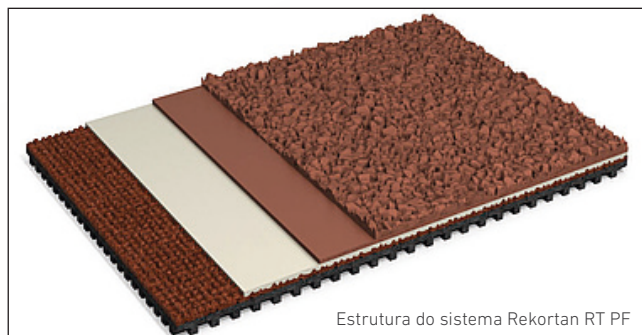
- Estádios de atletismo;
- Pistas de atletismo para competição;
- Instalações desportivas escolares.

PROPRIEDADES

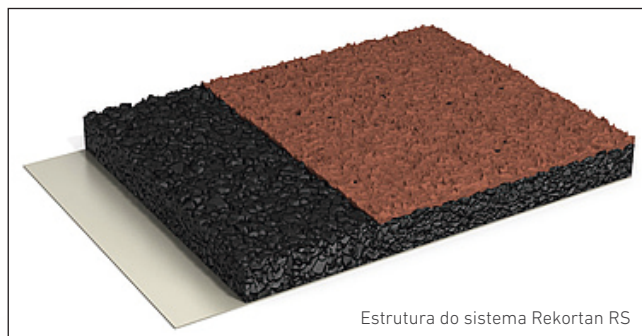
- Actualização profissional, física e visual de superfícies;
- Tempo reduzido de instalação;
- Custos reduzidos – sem aplicação de asfalto, sem ser necessário remover pavimento antigo;
- Independentemente do fabricante da superfície antiga existente;
- Pode ser certificado de acordo com os requisitos da WA.



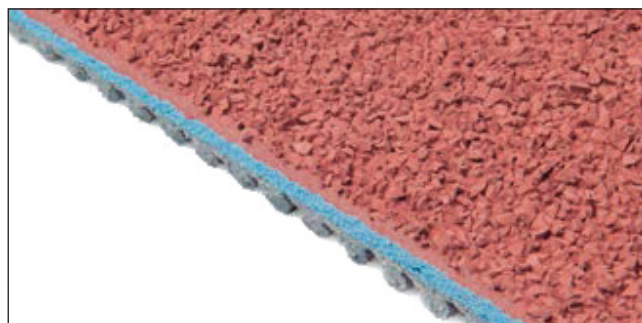
Estrutura do sistema Rekortan RT



Estrutura do sistema Rekortan RT PF



Estrutura do sistema Rekortan RS



Corte transversal

University Of Aeronautics And Astronautic
Beijing, China

Re-Topping System



PERMEÁVEL À ÁGUA

Rekortan B2S



COMPETIÇÃO / ESTÁDIO • TREINO •
MULTIUSOS / DESPORTO ESCOLAR

POLIVALENTE PARA REQUISITOS

PROFISSIONAIS

A superfície permeável à água para as necessidades profissionais. Se existe impedimento na instalação de uma superfície à prova de água num estádio ou numa instalação de treino devido às condições locais ou outras circunstâncias, a superfície B2S é o compromisso ideal. Dispõe de uma superfície estruturada que é indispensável para atletas profissionais em fase de treinos. Outra vantagem oferecida pelo Rekortan B2S é a sua estrutura permeável à água que permite que a superfície drene não apenas horizontalmente pela pista de corrida, mas também na vertical. As matérias-primas de alta qualidade e agentes aglutinantes, bem como o aumento da espessura do revestimento asseguram um tempo de vida útil longo e um elevado grau de durabilidade.

ÁREAS DE APLICAÇÃO

- Estádios de atletismo;
- Pistas de atletismo para competição;
- Instalações desportivas escolares;
- Instalações multiusos.

PROPRIEDADES

- Superfície de estrutura revestida com camada superior grossa;
- Grânulos de borracha e de elastómero, revestido a spray;
- Permeável à água.
- Pode ser certificado de acordo com os requisitos da WA.



Estrutura do sistema



Corte transversal

PERMEÁVEL À ÁGUA

Rekortan SES / SL



COMPETIÇÃO / ESTÁDIO • TREINO •
MULTIUSOS / DESPORTO ESCOLAR

POLIVALENTE PARA INSTALAÇÕES
DESPORTIVAS DE GRANDE TRÁFEGO

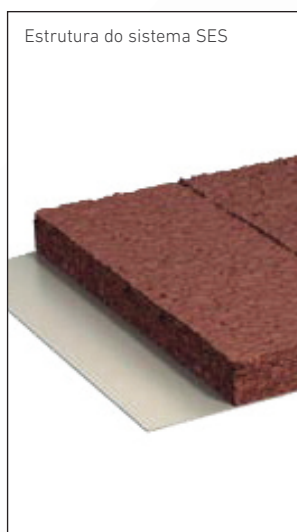
Rekortan SES e SL são superfícies estruturadas permeáveis à água para instalações profissionais de treino. No sistema SES a camada da base é concebida utilizando EPDM colorido de forma a coincidir na cor com a estrutura do revestimento. A superfície é principalmente utilizada para pistas de corrida, de preparação, em geral para instalações de atletismo. Em contraste, Rekortan SL é uma superfície de camada tripla em que a camada do meio possui a mesma cor que a estrutura do revestimento. A superfície é principalmente usada em zonas de stress nas pistas de corrida, de preparação, em geral para instalações de atletismo. As matérias-primas de alta qualidade e a construção do sistema utilizado em ambas as superfícies sintéticas garantem uma superfície de longa duração e visualmente atraente. Estas superfícies são muito rápidas e fáceis de instalar.

ÁREAS DE APLICAÇÃO

- Estádios de atletismo;
- Pistas de atletismo para competição;
- Instalações desportivas escolares;
- Instalações multiusos.

PROPRIEDADES

- Superfície com revestimento estrutural a spray;
- Granulado de borracha e composto de elastómero, revestido a spray;
- SES: Camada de base de cor combinada;
- SL: Camada intermédia de cor combinada;
- Permeável à água;



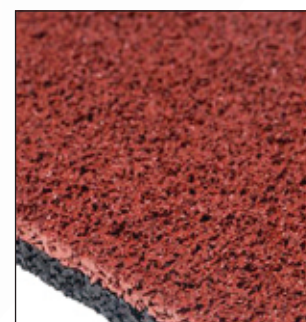
Estrutura do sistema SES



Estrutura do sistema SL



Corte transversal



PERMEÁVEL À ÁGUA

Rekortan BS



COMPETIÇÃO / ESTÁDIO • TREINO •
MULTIUSOS / DESPORTO ESCOLAR

POLIVALENTE PARA INSTALAÇÕES
DE COMPETIÇÃO E TREINO

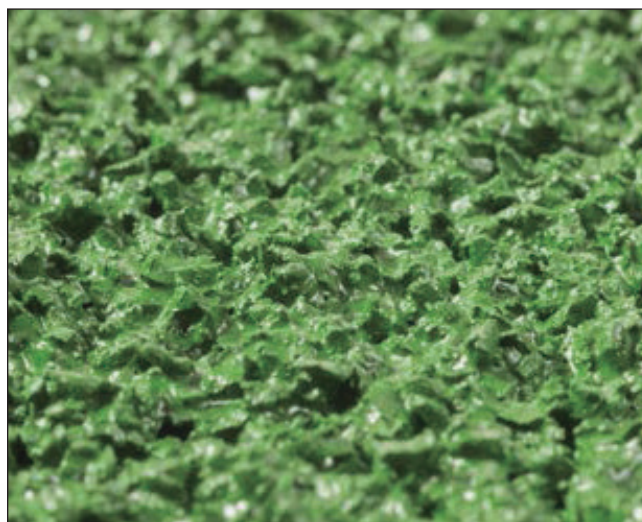
A superfície sintética Rekortan BS é a solução polivalente com a melhor relação custo-benefício para o atletismo. Esta superfície revestida é principalmente utilizada para pistas de corrida, de preparação, em geral para instalações de atletismo. Em conjunto com a superfície WSS da gama Polytan, tem uma superfície estruturada permeável à água de fácil e rápida instalação.

ÁREAS DE APLICAÇÃO

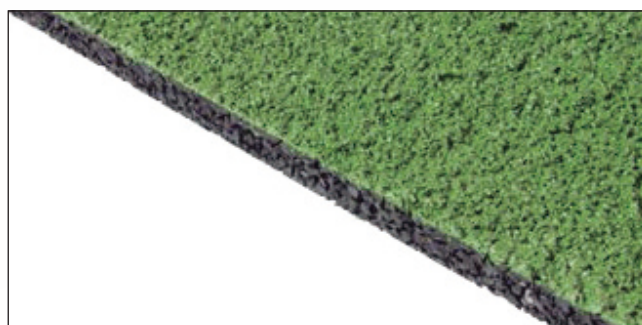
- Estádios de atletismo;
- Pistas de atletismo para competição;
- Instalações desportivas escolares.
- Instalações multiusos.

PROPRIEDADES

- Superfície com revestimento estrutural a spray;
- Granulado de borracha e composto de elastómero, revestido a spray;
- Permeável à água;
- Pode ser certificado de acordo com os requisitos da WA.



Estrutura do sistema



Corte transversal

Gymnasium Grünwald
Grünwald, Alemanha

Rekortan BS



PERMEÁVEL À ÁGUA

PolyPlay S / PolyPlay SE

MULTIUSOS / DESPORTO ESCOLAR

TALENTO MULTIFUNCIONAL

COM UMA SUPERFÍCIE LISAS

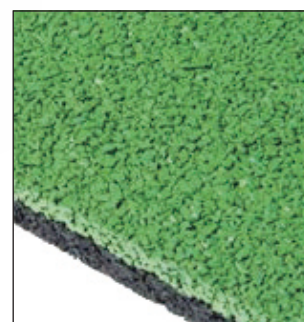
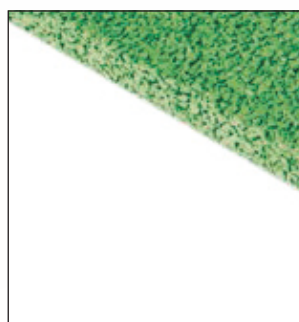
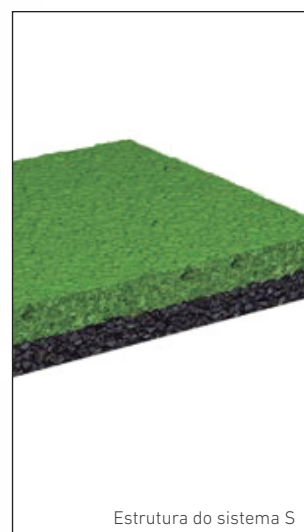
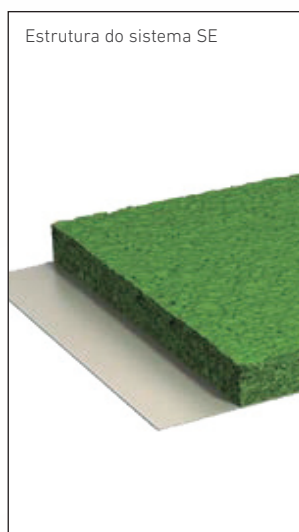
As superfícies polivalentes e duráveis PolyPlay S e SE são principalmente usadas em campos de jogos e instalações onde se praticam desportos com bola e actividades de lazer. A sua superfície lisa e o bom comportamento no batimento da bola torna este pavimento o ideal para desportos com bola em escolas e instalações multiusos. O Polyplay S e SE são permeáveis à água e proporcionam uma rápida secagem das áreas de jogo, tornando-os adequados para o uso durante todo o ano em quaisquer condições climatéricas. Apesar da camada de topo ser lisa, são anti-derrapantes. As vantagens adicionais incluem um elevado nível de resistência ao desgaste e baixos custos de manutenção. Enquanto o Polytan S é colocado sobre uma camada de base, o SE é uma superfície de camada única.

ÁREAS DE APLICAÇÃO

- Instalações multiusos;
- Instalações desportivas escolares;
- Pistas de Jogging;
- Parques para idosos;
- Instalações de reabilitação.

PROPRIEDADES

- Superfície de camada dupla (S), ou Granulado de camada única - (SE);
- Grânulos aglutinados em superfície lisa;
- Permeável à água.



Corte transversal

Grundschule am Arnulfpark
Munich, Alemanha

PolyPlay S / PolyPlay SE





Zona Verde III - Comuna do Benfica
Via Expresso, Luanda - ANGOLA
Telm: +244 926 060 926 | Telm: +244 931 302 293
geral@playangola.co.ao

www.playangola.co.ao



Av. São Francisco de Assis, 428 – EN 119
2890-341 São Francisco - PORTUGAL
Tel: +351 212 340 419 | Telm: +351 910 502 329
geral@lusotrato.com

www.lusotrato.com